

Griffserie TG3

Ideal zum Nachrüsten von Schaltfunktionen. Hohe Haltekräfte durch die Klemmausführung.

Werkstoff und Oberfläche:
Klemmring aus AlMgSi 0,5; gestrahlt schwarz oder naturfarben eloxiert.

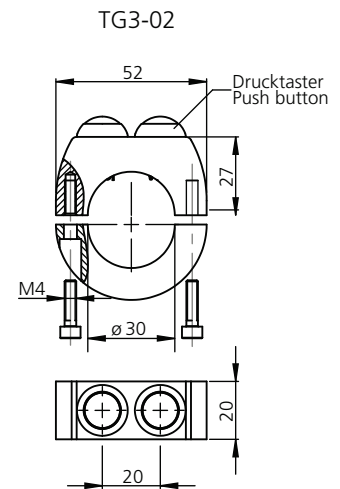
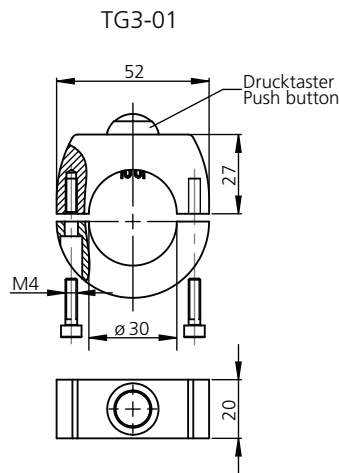
Hinweis:
Andere Abmessungen und Varianten auf Anfrage.

Handle Series TG3

Ideal for retrofitting of switching functions. High holding forces due to the clamping version.

Material and surface:
Clamping ring made of aluminum AlMgSi 0.5; blasted black or natural anodized.

Note:
Other dimensions and variations on request.



Eloxalausführung
Anodized version

● naturfarben
natural color

● schwarz
black

Typ

Bestellnummer
Order number

Bestellnummer
Order number

TG3-01

1 Drucktaster
1 push button

TG3-01.030.11

TG3-01.030.14

TG3-02

2 Drucktaster
2 push buttons

TG3-02.030.11

TG3-02.030.14

Auf Anfrage
On request



Beschriftung
Labeling

Technische Daten

Technical data

Typ	TG3-01 / TG3-02
Drucktaster (1 Öffner / 1 Schließer) Push button (1 NC Contact / 1 NO Contact)	
Drucktaster Push button	24V AC/DC max. 1 A